

DADOS TÉCNICOS

**SE2493-T
DISTR. INTERM. DIGITAL – DID 48 – 2000mm C/ KIT**

DESCRIÇÃO DO PRODUTO

Este bastidor é destinado distribuição de cabos coaxiais em sistemas de telecomunicações.

ILUSTRAÇÃO



CONSTRUÇÃO MECÂNICA

Construído em mecânica vertical *Slim-Rack* é compatível com o padrão TELEBRÁS de modo a tornar possível a sua instalação em fila de bastidores deste padrão, ou isoladamente.

A estrutura é confeccionada em chapas de aço carbono SAE 1020, dobradas a frio e os guias e suportes para passagem dos cabos são confeccionados em policarbonato na tonalidade alumínio que contem aditivos retardante a chama - confeccionados por injeção, o que proporciona um acabamento livre de rebarbas e porosidade.

A proteção contra corrosão consiste em fosfatização e pintura eletrostática a pó. A cor padrão é o Cinza Claro RAL7035.

USO

Distribuição de cabos coaxiais em sistemas de telecomunicações.

CARACTERÍSTICAS CONSTRUTIVAS

Medidas: Altura: 2000mm / Largura: 120mm / Prof.: 225mm

O equipamento foi dimensionado para acomodar cabos coaxiais com diâmetro máximo de 6mm e com uma capacidade total de até 48 posições TX / RX (96 cabos).

O bastidor é fornecido, em sua configuração padrão, nas seguintes condições:

- Três painéis para 16 sistemas cada um desprovidos dos conectores coaxiais;
- Etiquetas de cartolina para identificação da coluna e roteamento dos sistemas;
- Buchas de expansão de nylon para a fixação do bastidor no piso.

O bastidor tem capacidade para terminar todos os tributários elétricos do sistema óptico de transmissão roteados para estação, os agregados de 2Mbps elétricos dos *Multiplex* de Acesso instalados na estação e os sinais de sincronismo.

Possui uma estrutura física que permite a organização dos "jumpers" e dos tributários digitais em grupos de mesma terminação, possibilitando a colocação de etiquetas de identificação.

O bastidor tem a capacidade de ser instalado numa configuração "costa-a-costa" e "lado-a-lado", permitindo "jumpers" na mesma face e em faces opostas. A entrada dos cabos é feita pela parte superior do bastidor.

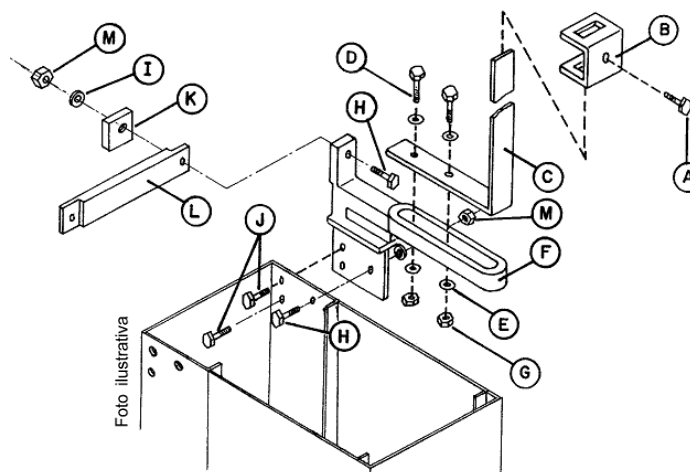
DADOS TÉCNICOS

KIT DE FIXAÇÃO SUPERIOR

DESCRIÇÃO DO PRODUTO

Este kit é destinado para fixação de Bastidores Padrão SLIM em esteiramento.

Na ilustração abaixo é detalhada a forma de instalação do kit.



CÓDIGO

SE1053

| POSIÇÃO | CÓDIGO | DESCRIÇÃO | QUANTIDADE |
|---------|---------|-------------------------------------|------------|
| A | S020043 | Parafuso M6 x 20 – Zinc. | 01 |
| B | S044008 | Grampo de Esteira | 01 |
| C | S040347 | Prolongador do Braço Extensor | 01 |
| D | S020090 | Parafuso Cab. Sext. M8 x 35 – Zinc. | 02 |
| E | S020034 | Arruela Lisa M8 – Zinc. | 04 |
| F | S043530 | Braço Extensor | 01 |
| G | S020091 | Porca Sext. M8 – Zinc. | 02 |
| H | S020092 | Parafuso Cab. Sext. M6 x 40 | 02 |
| I | S020004 | Arruela Lisa M6 – Zinc. | 02 |
| J | S020094 | Parafuso Cab. Sext. M5 x 12 | 02 |
| K | S040364 | Calço p/ Barra de Alinhamento | 01 |
| L | S044548 | Barra de Alinhamento | 01 |
| M | S020027 | Porca Sext. M6 – Zinc. | 02 |

ACESSÓRIOS OPCIONAIS

| CÓDIGO | DESCRIÇÃO |
|--------|--|
| SE0020 | Conector (F) 90 IEC-13 p/ cabo 0.4/2.5 mm |
| SE0021 | Conector (M) 90° IEC 169-13 p/ cabo 0.4/2.5 (4 mm) |
| SE0050 | Conector (F) 90° IEC 169-13 p/ cabo 0.3/1.8 (3 mm) |
| SE0051 | Conector (M) 90° IEC 169-13 p/ cabo 0.3/1.8 (3 mm) |